

# TNK



## Функции и возможности:

### Функциональность

Блок управления с нагревательным элементом TNK применяется для нагрева бытовой воды в водонагревателях емкостью от 80 до 140 литров в качестве вспомогательного источника тепла в отопительный сезон или как самостоятельный источник в межсезонье. Термостат устройства позволяет плавно регулировать температуру воды в баке в диапазоне 20-70°C. О работе блока сообщает диод на корпусе контроллера, встроенного выключателя питания устройство не имеет.

### Безопасность

Блок управления имеет защиту от перегрева, которая отключает питание устройства при температуре выше 80°C. После устранения причины перегрева пользователь может самостоятельно сбросить предохранитель.

### Советы по установке

- блок с нагревательным элементом нельзя устанавливать в резервуарах и установках, полностью или содержащих элементы из нержавеющей стали.
- Правильное положение блока с нагревательным элементом – горизонтально, кабелем питания вниз.
- Нагревательный элемент должен быть полностью погружен в воду. Не погружайте нагревательный элемент ни в какую жидкость, кроме воды.
- При монтаже необходимо обеспечить хороший контакт между фланцем латунной головки и баком, запрещается использовать какие-либо уплотнительные материалы на резьбе.
- Запрещается вкручивать нагревательный элемент в корпус (используйте ключ на 56).
- Блок управления с нагревательным элементом TNK не может работать од-

новременно с другим активным источником тепла, нагревающим воду в баке до температуры более 80 °С, так как это может привести к перегреву водонагревателя.

- Рекомендуется поручить установку и первый запуск блока квалифицированному установщику, имеющему квалификацию SEP.

### Цвет

Корпус блока белый, независимо от варианта устройства и мощности.

## Таблица конфигурации:

Пример кода заказа:

код размера резьбы      код типа кабеля (прямой кабель с вилкой)

**TGB/TNK/54/20/W1**

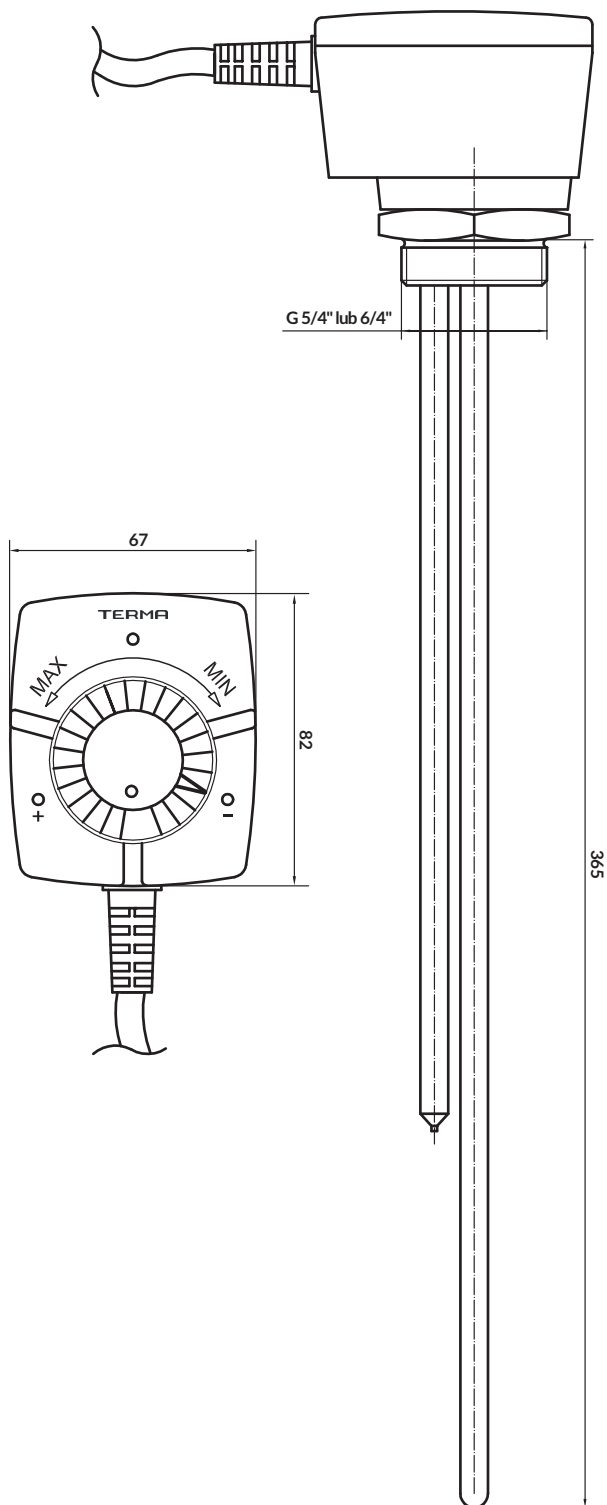
Код модели      код мощности      код цвета (белый)

Код продукта	Мощность [W]	Размер резьбы
TGBTNK 54 20 W1	2000	G 1 ¼
TGBTNK 54 30 W1	3000	G 1 ¼
TGBTNK 64 20 W1	2000	G 1 ½
TGBTNK 64 30 W1	3000	G 1 ½

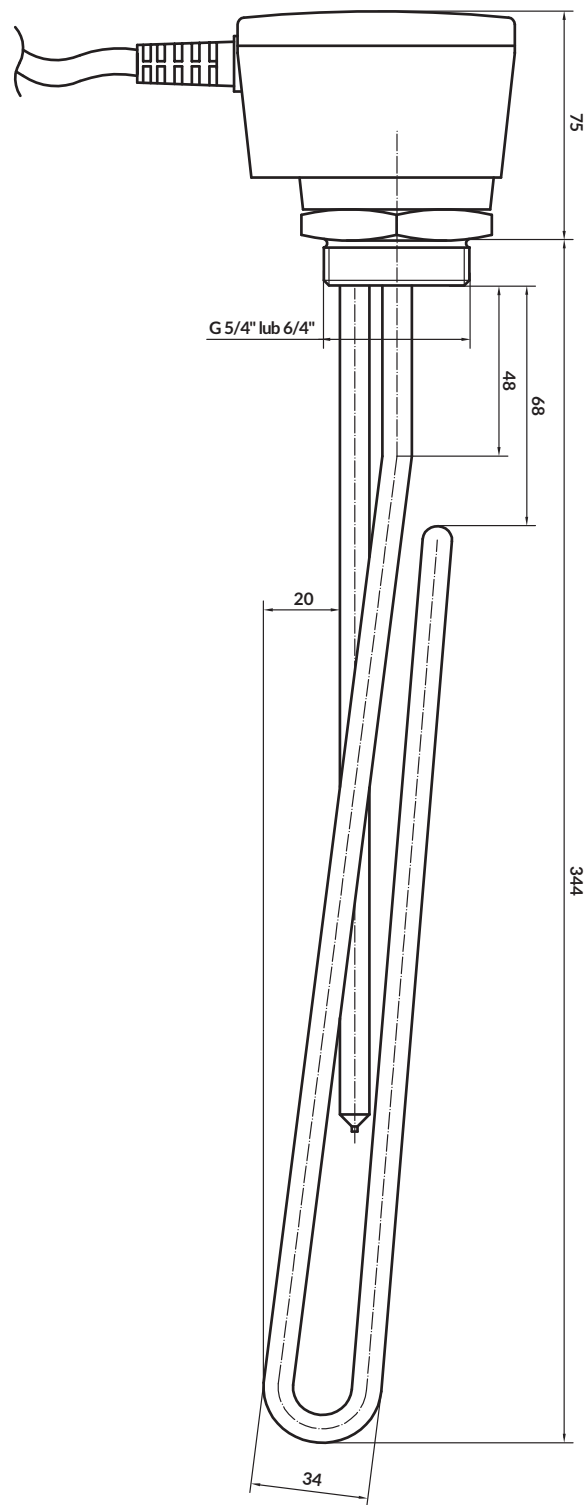
## Технические данные:

Источник питания:	230 V / 50 Hz
Класс защиты устройства:	Класс 1
Электрическое подключение:	Кабель прямой с вилкой
Уровень защиты корпуса [IP]:	IP44
Соединение с баком:	G 1 1/4 дюйма или G 1 1/2 дюйма
Диапазон рабочих температур:	около 20°C - 70°C
Регулировка температуры :	руководство
Температурный диапазон защиты от перегрева:	80°C – 98°C
Устройство приспособлено для работы на высоте:	до 2000м над уровнем моря

### TNK 2000 W



### TNK 3000 W



L [mm]	363	347
Мощность [w]	2000	3000