



ЦВЕТ



ДАТЧИК ТЕМПЕРАТУРЫ И ВЛАЖНОСТИ VTS



СИСТЕМА TERMA SMART WI-FI:

- инновационная система отопления помещений с самообучающимся алгоритмом управления,
- возможность создания индивидуальной конфигурации на основе трех типов устройств и двух типов датчиков,
- набор инструментов, облегчающих сознательное управление и экономию энергии, таких как predetermined режимы работы системы, индивидуальные расписания или управление открыванием окон,
- активная адаптация рабочих параметров к погодным условиям,
- интеллектуальное снижение температуры в пустом доме и повышение ее по возвращении жильцов домой;
- возможность дистанционного управления работой системы через Интернет,
- функция блокировки от детей (родительский контроль) для всех устройств,
- отсутствие необходимости устанавливать дорогостоящий модуль для связи между устройствами.

ФУНКЦИИ И ОСОБЕННОСТИ

FUNKCJONALNOŚĆ

Функциональные возможности Датчик постоянно контролирует температуру и влажность в помещении и отправляет информацию всем отопительным устройствам SMART, назначенным на одну зону с датчиком, если только температура в контролируемой зоне изменится на полградуса. Показания датчика отображаются в приложении как температура и влажность всей зоны.

ДИЗАЙН И КОНСТРУКЦИЯ

Небольшой корпус датчика подвешен на монтажной пластине, что позволяет легко снять датчик со стены. Монтажная пластина может крепиться с помощью винтов или двустороннего скотча. В комплект входят батареи питания (2xAAA).

ЦВЕТ

Корпус датчика предлагается в белом или серебряном цвете.



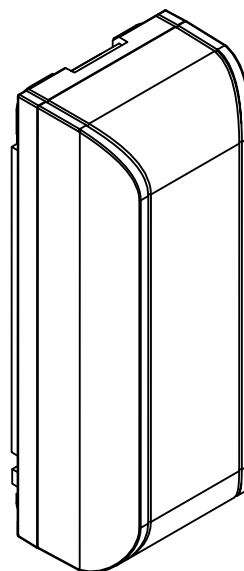
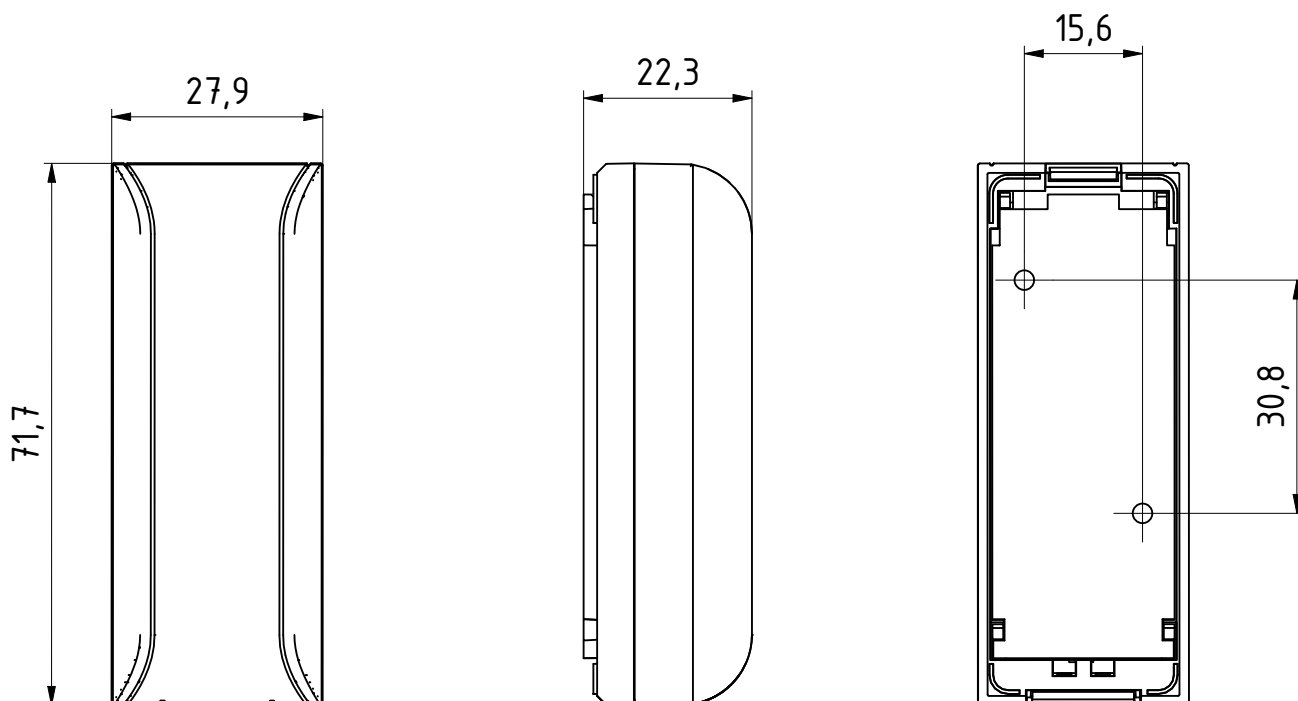
ТЕХНИЧЕСКИЕ ХАРАКТЕРИСТИКИ

Источник питания: 2 батарейки AAA

Код IP: IP20

Wi-Fi: 2,4 GHz 802.11 b/g/n

ТЕХНИЧЕСКИЙ РИСУНОК



ТЕХНИЧЕСКИЕ ХАРАКТЕРИСТИКИ

модель	Цвет передней части	код продукта	Код конфигурации
VTS	Biały	WIVTS	K916
VTS	Silver Matt	WIVTS	KSMA



TERMA SMART

ПРИЛОЖЕНИЕ, ПОДСТРАИВАЮЩЕЕСЯ

Позволяет с комфортом дистанционно управлять каждым отопительным устройством Terma Smart wi-fi.

Облегчает управление домом, разделяя его на зоны отопления и задавая для каждой из них отдельные параметры работы системы.

Обеспечивает ощутимую экономическую выгоду благодаря простой оптимизации энергопотребления на отопление дома - с помощью простого мастера или predetermined расписаний (графиков) помогает оптимизировать время и температурные настройки системы без потери ощущения высокого теплового комфорта.

Позволяет легко контролировать работу устройств во всем доме.

Позволяет легко контролировать расходы, производимые системой.

Позволяет интегрировать любое количество отопительных приборов, что делает ее идеальной системой управления комнатной температурой в квартирах и апартаментах.

БЕЗОПАСНОСТЬ И ИНТЕЛЛЕКТУАЛЬНЫЕ ОПЦИИ

Безопасность пользователя обеспечивается драйверами, основанными на алгоритмах контроля температуры, а каждый нагревательный прибор имеет специфическую для конкретного типа тепловую защиту для предотвращения перегрева. Функция защиты от замерзания AntiFrost и (опционально) датчик открытия окна остаются активными в фоновом режиме.

Самообучающаяся функция раннего старта и три режима работы (комфортный, сбалансированный и экономичный) поддерживают индивидуальные предпочтения пользователя. Благодаря функции SMART location он интеллектуально регулирует обогрев каждой комнаты, снижая температуру, когда дом остается пустым.